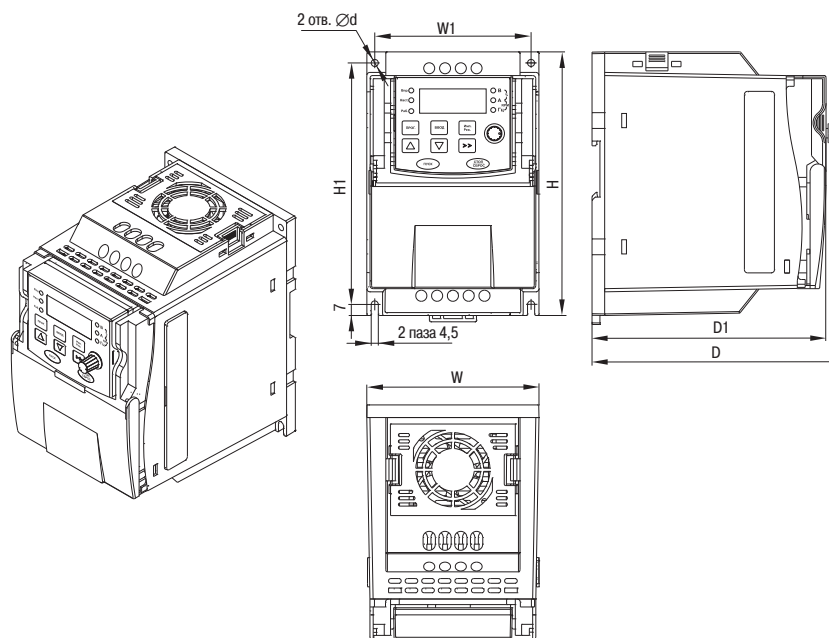


Продолжение таблицы 5

Мощность ПЧ	Тормозной ключ	Дроссель постоянного тока
400	Внешнее подключение как опция	Встроенный
500		
500		
630		

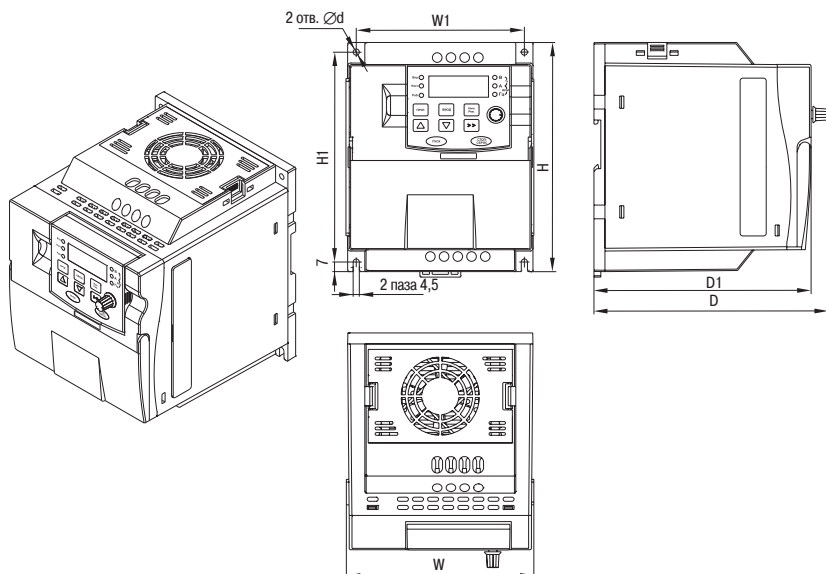
## 2.4 Габаритные размеры

Габарит 1



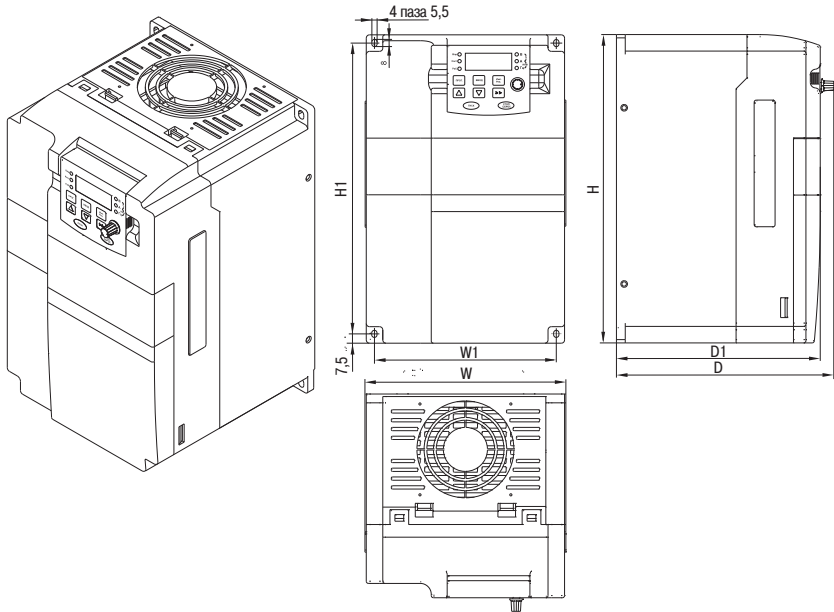
Модель преобразователя	Размеры, мм						
	W	W1	H	H1	D	D1	d
CNT-A310U13V0004TEZ	109	99	167	153	161	148	4,5
CNT-A310U13V0075TEZ							
CNT-A310U13V015TEZ							
CNT-A310U33V0004TEZ							
CNT-A310U33V0075TEZ							
CNT-A310U33V015TEZ							
CNT-A310D33V0075TEZ							
CNT-A310D33V015TEZ							
CNT-A310D33V022TEZ							

## Габарит 2



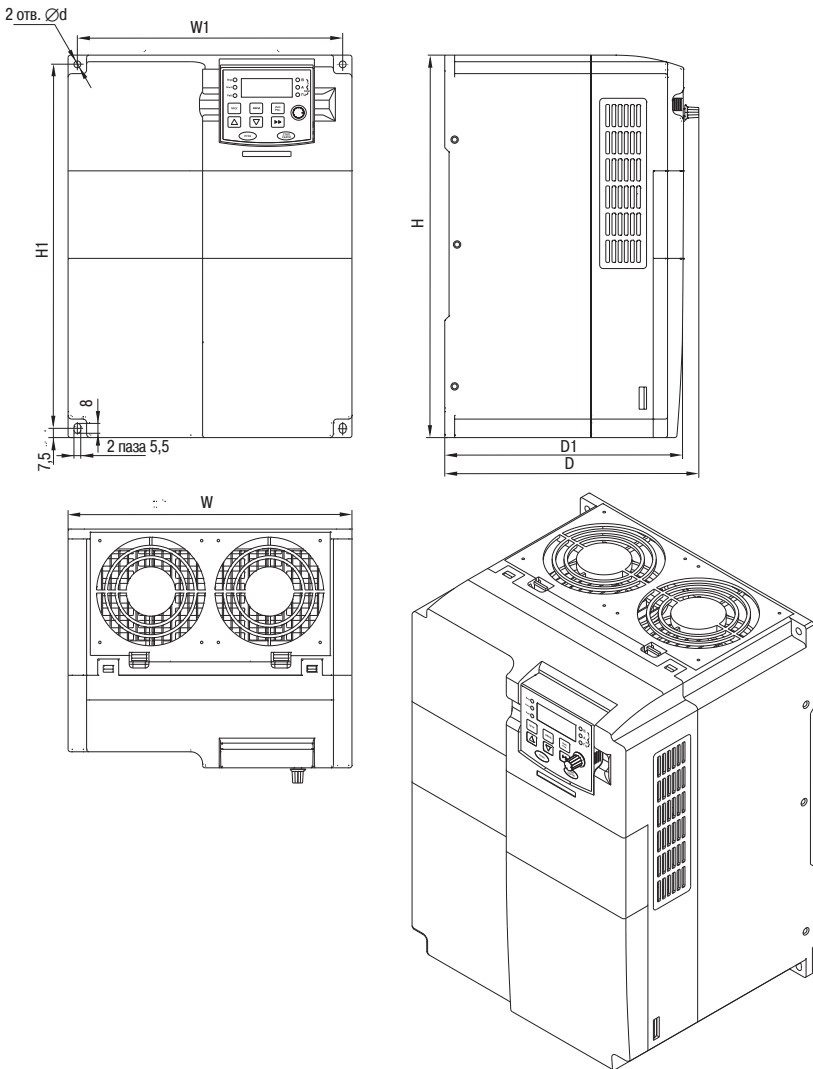
Модель преобразователя	Размеры, мм						
	W	W1	H	H1	D	D1	d
CNT-A310U13V022TEZ	135	122	167	153	171	158	4,5
CNT-A310U33V022TEZ							
CNT-A310D33V037TEZ							

## Габарит 3



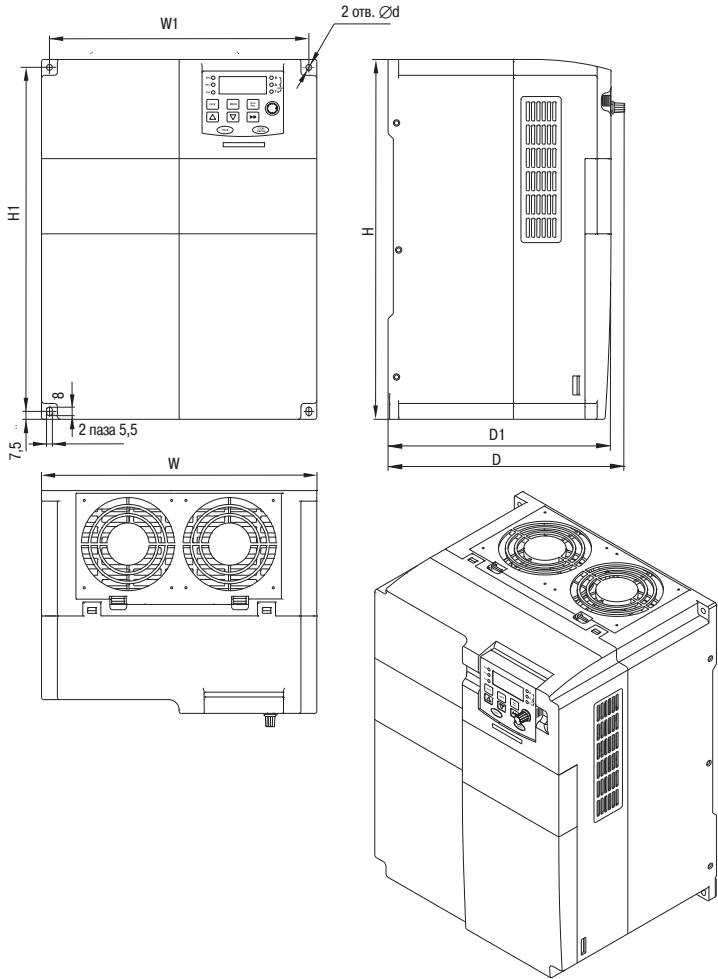
Модель преобразователя	Размеры, мм					
	W	W1	H	H1	D	D1
CNT-A310D33V055-075TEZ	180	165	280	265	197,5	185
CNT-A310D33V075-11TEZ						

## Габарит 4



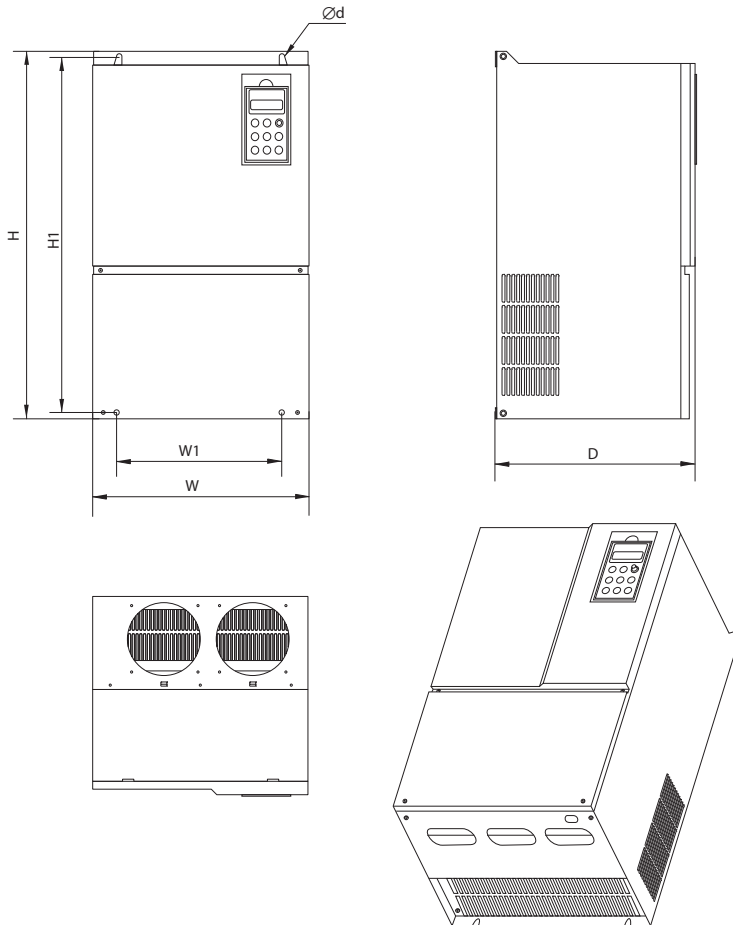
Модель преобразователя	Размеры, мм						
	W	W1	H	H1	D	D1	d
CNT-A310D33V11-15TELZ	230	215	310	295	206	193,5	5,5
CNT-A310D33V15-18TELZ							

Габарит 5



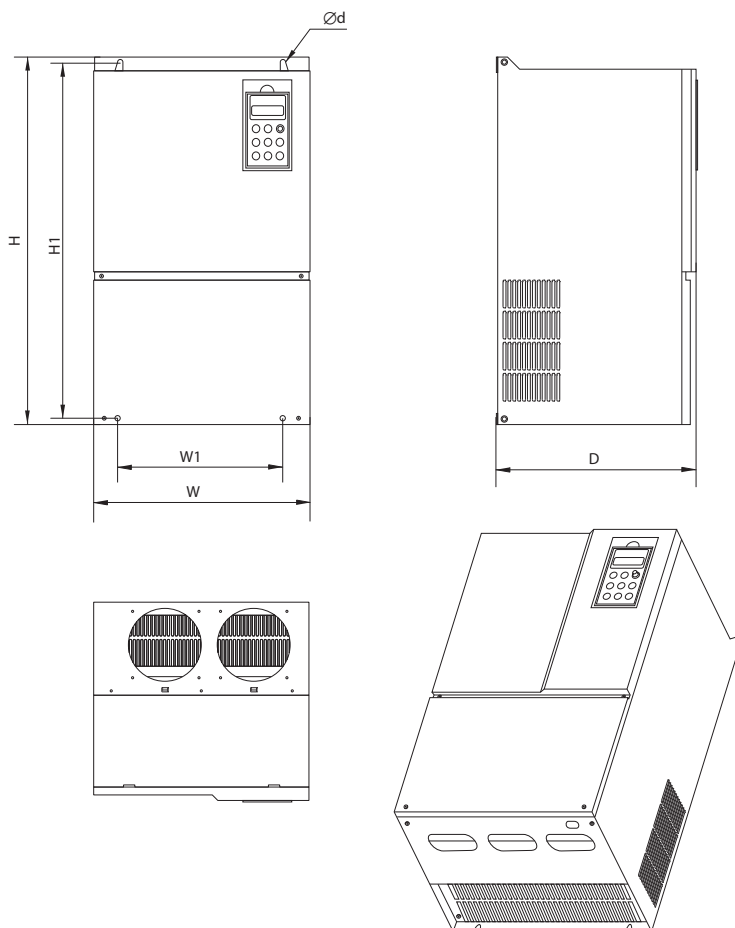
Модель преобразователя	Размеры, мм						
	W	W1	H	H1	D	D1	$\varnothing d$
CNT-A310D33V18-22TE	260	245	340	325	223	210,5	5,5
CNT-A310D33V18-22ZTEZ							
CNT-A310D33V18-22TEL							
CNT-A310D33V18-22TELZ							
CNT-A310D33V22TE							
CNT-A310D33V22TEZ							
CNT-A310D33V22TEL							
CNT-A310D33V22TELZ							

Габарит 5.1



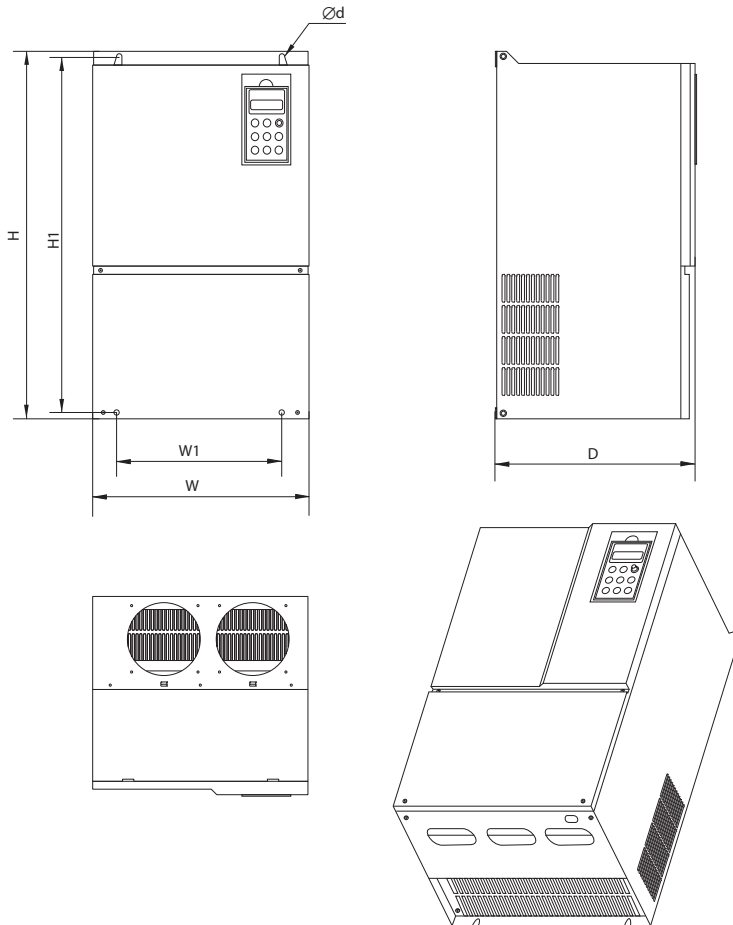
Модель преобразователя	Размеры, мм					
	W	W1	H	H1	D	d
CNT-A310D33V30-37TE	250	160	430	415	220	7
CNT-A310D33V37-45TE						

Габарит 5.2



Модель преобразователя	Размеры, мм					
	W	W1	H	H1	D	d
CNT-A310D33V45-55TE	300	240	530	515	270	9
CNT-A310D33V55-75TE						

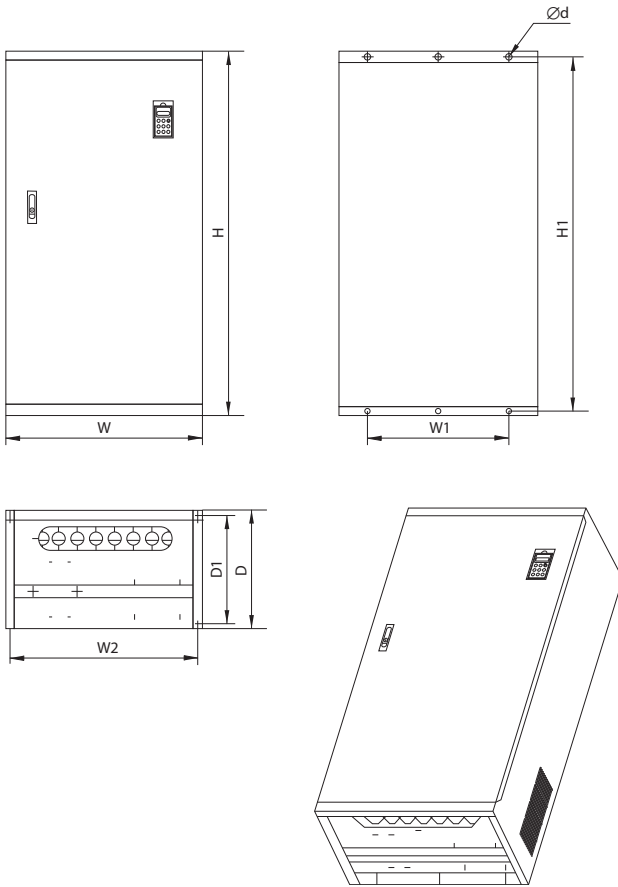
Габарит 5.3



Модель преобразователя	Размеры, мм					
	W	W1	H	H1	D	d
CNT-A310D33V75-93TE	340	260	580	565	313	9
CNT-A310D33V93-110TE						
CNT-A310D33V110-132TE						

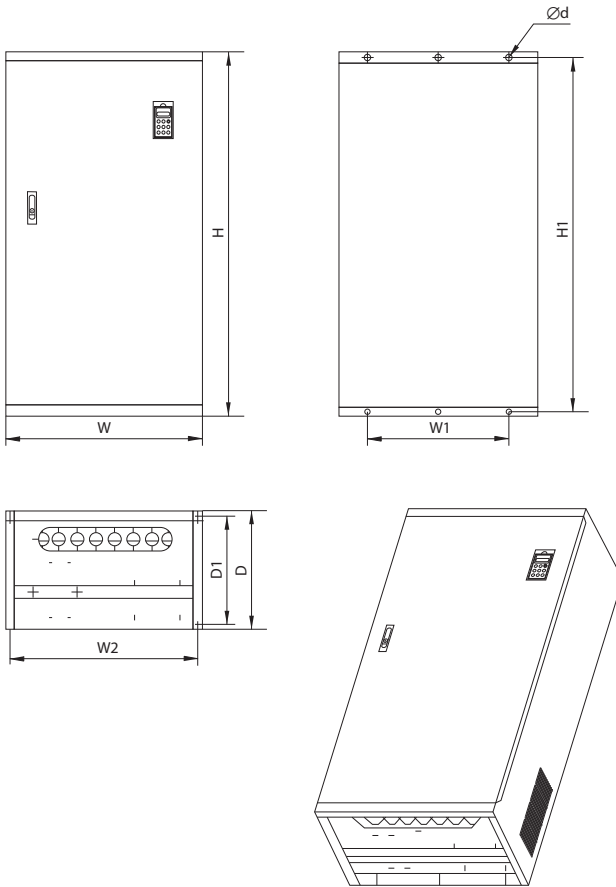


## Габарит 5.4



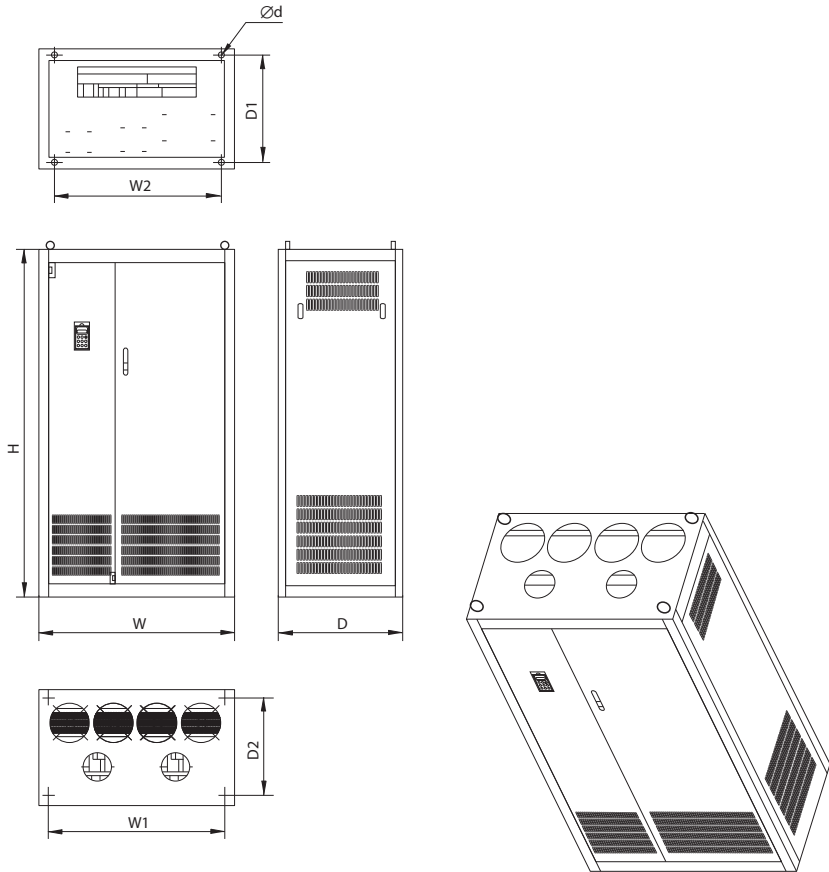
Модель преобразователя	Размеры, мм							
	W	W1	W2	H	H1	D	D1	d
CNT-A310D33V132-160TE	400	300	365	940	910	367	336	13
CNT-A310D33V160-185TE								
CNT-A310D33V185-200TE								

## Габарит 5.5, 5.6, 5.7



Модель преобразователя	Размеры, мм								
	W	W1	W2	H	H1	D	D1	d	Габарит
CNT-A310D33V200-220TEL	514	400	504	1235	1200	400	360	14	10
CNT-A310D33V220TEL-G									
CNT-A310D33V250TEL-P									
CNT-A310D33V250-280TEL	545	400	504	1345	1310	400	360	14	11
CNT-A310D33V280-315TEL									
CNT-A310D33V315-355TEL									
CNT-A310D33V355-375TEL	545	400	504	1450	1415	400	360	14	12
CNT-A310D33V375-400TEL									
CNT-A310D33V400TEL-G									

Габарит 5.8



Модель преобразователя	Размеры, мм							
	W	W1	W2	H	H1	D	D1	d
CNT-A310D33V500TEL-G	1000	900	850	1600	600	550	500	16
CNT-A310D33V500TEL-P								
CNT-A310D33V630TEL-G								